

# NUOS EVO



- / Range di lavoro in pompa di calore con temperature dell'aria da -5 a 42°C
- / Gas ecologico R134A consente di raggiungere temperature dell'acqua fino a 62°C in pompa di calore
- / Condensatore avvolto alla caldaia (non immerso in acqua)
- / Bassa rumorosità (funzione silent)
- / Caldaia in acciaio smaltato al titanio
- / Resistenza elettrica integrativa
- / Anodo attivo (protech) + anodo magnesio
- / Display LCD
- / Funzioni: green, auto, boost, boost 2, programmazione oraria dei prelievi voyage e antilegionella

CLASSE ENERGETICA




POMPE DI CALORE



Installabile a muro.  
È disponibile da  
**80 e 110 litri.**  
Super compatta,  
prodotto rinnovabile

DATI TECNICI		80	110
COP**		2,15	2,33
Tempo di riscaldamento**	h:min	6:42	9:03
Temperatura min/max aria	°C	-5/42	-5/42
Potenza sonora	db(A)	50	50
Potenza elettrica assorbita media	W	250	250
Quantità massima di acqua calda a 40°C**	l	99	133
Capacità nominale accumulo	l	80	110
Pressione massima di esercizio	bar	8	8
Tensione/Potenza massima assorbita	V/W	220-240/1550	220-240/1550
Potenza resistenza	W	1200	1200
Portata d'aria standard	m³/h	100-200	100-200
Volume minimo del locale d'installazione*	m³	20	20
Massa a vuoto	kg	50	55
Protezione elettrica		IP24	IP24
Spessore isolamento	mm	41	41
Diametro connessioni acqua	"	1/2 M	1/2 M
Minima Temperatura del locale di accumulo	°C	1	1
Dispersioni termiche (Pes)**	W	17	17
Pressione statica disponibile	Pa	65	65

NUOS EVO	80 WH	110 WH
 Classe energetica	A	A
Profilo di carico	M	M
CODICI	3623240	3623241

\* Riferito al prodotto non canalizzato

\*\* Valori ottenuti con temperatura dell'aria esterna 7°C ed umidità relativa 87%, temperatura dell'acqua in ingresso 10°C e temperatura impostata 55°C (EN 16147). Prodotto canalizzato Ø150 rigido.



INCENTIVI STATALI



ALTA EFFICIENZA



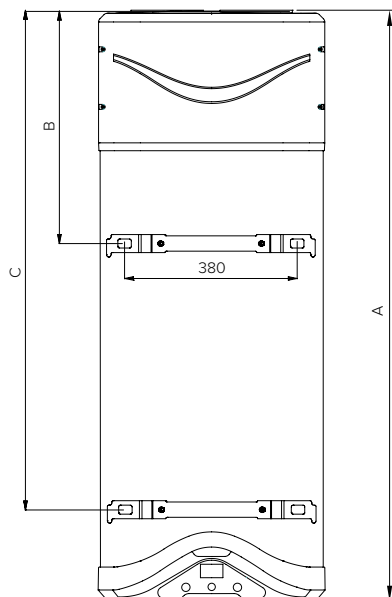
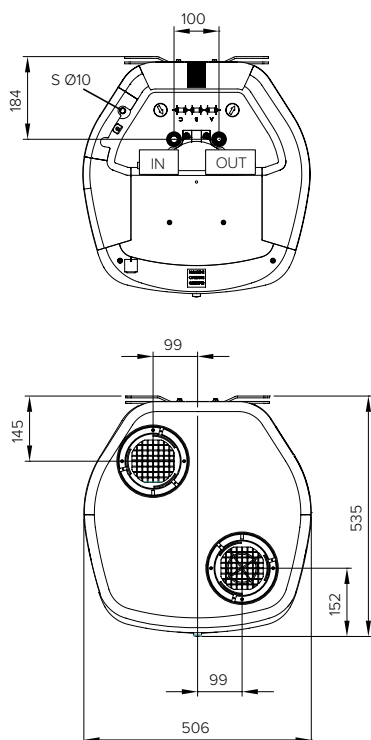
ANTI-CORROSIONE



ANTI-LEGIONELLA



ANTI-GELO



### Dimensioni di ingombro

	80	110
a mm	1171	1398
b mm	515	515
c mm	890	1117

**S** Scarico condensa  
**IN** Entrata acqua fredda G 1/2"  
**OUT** Uscita acqua calda G 1/2"

VENTILATORE ARIA

COMPRESSORE

VALVOLA DI ESPANSIONE

EVAPORATORE

CONDENSATORE

